

PATRON

Le brasero pensé
pour le partage

Brasero modulable haut de gamme



PLATEAU TOURNANT

Un brasero pensé pour le partage

Rotation sur 360°

Faites pivoter le plateau pour rapprocher facilement les aliments de chaque convive et profiter pleinement de l'ensemble de la surface de cuisson.

Ouverture centrale coulissante

« Faites circuler les saveurs »



Grille centrale multifonction

- Empêche les aliments de tomber dans les braises.
- S'ouvre facilement pour alimenter le foyer en bois.
- Permet une cuisson directe à la flamme pour saisir viandes, légumes ou grillades.



Manipulation simple

Faites tourner le plateau et ouvrez ou refermez la grille centrale directement à l'aide de vos ustensiles de cuisine : fourchette, pince, couteau, spatule, etc.



Convivialité et partage

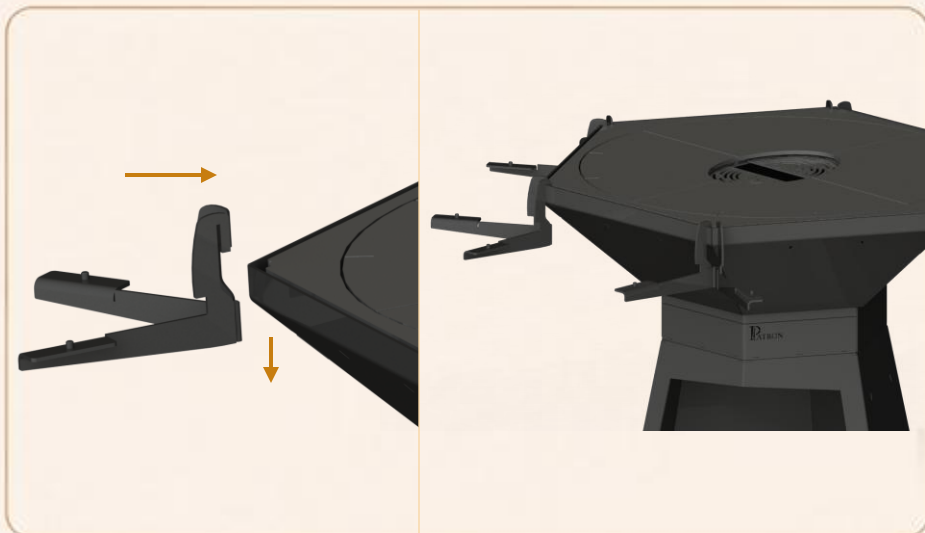
Adaptez l'orientation du plateau selon les besoins de chacun et partagez un moment de cuisson convivial autour du foyer.

TABLETTES MODULABLES

INSTALLATION RAPIDE, SANS VIS NI OUTIL

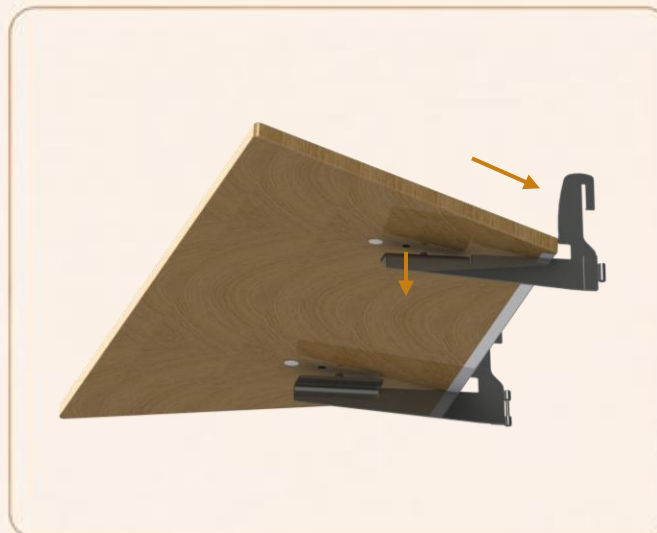
1 Positionnez

Glissez les supports dans les encoches prévues à cet effet.



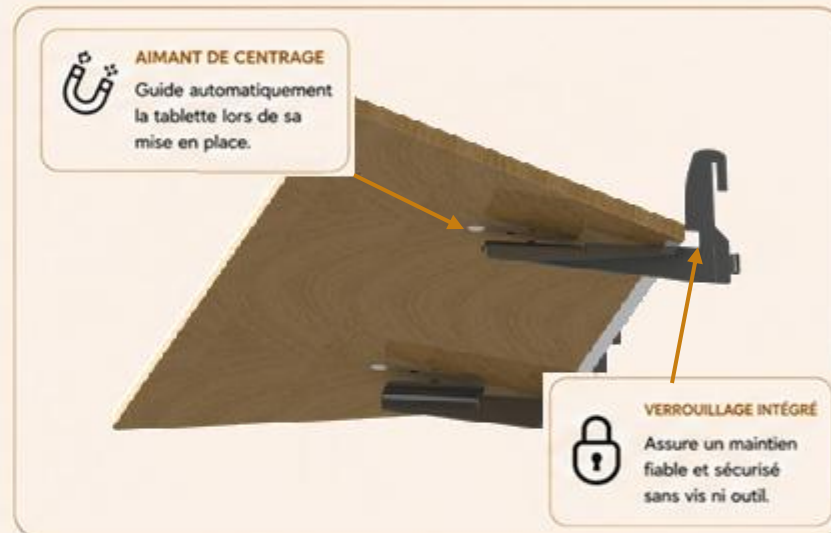
2 Mise en place

Les aimants de centrage guident automatiquement la tablette.



3 Verrouillage automatique

Aucun outil, aucune vis, la tablette est immédiatement opérationnelle.



RANGEMENT OPTIMISÉ

TABLETTES EMPILABLES

Les tablettes s'empilent naturellement pour un rangement compact et un encombrement minimal.

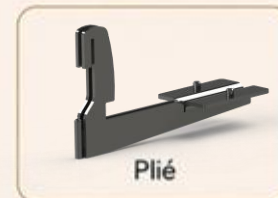


SUPPORTS PLIABLES

Les supports se replient à plat pour un gain de place maximal.



Déplié



Plié

Tablettes modulables



Pratiques



Sécurisées



Faciles à ranger

MODULES MODULABLES

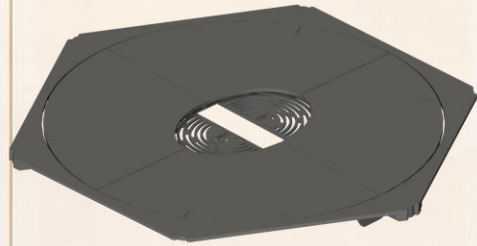
INSTALLATION RAPIDE

LE FOYER



Cœur du brasero,
conçu pour offrir une
combustion performante
et sécurisée.

LE PLATEAU



Plateau tournant 360°
favorisant le partage et
l'accès aux aliments pour
tous les convives.

LE PIED



Structure robuste
assurant stabilité et
rangement du bois.

LES TABLETTES



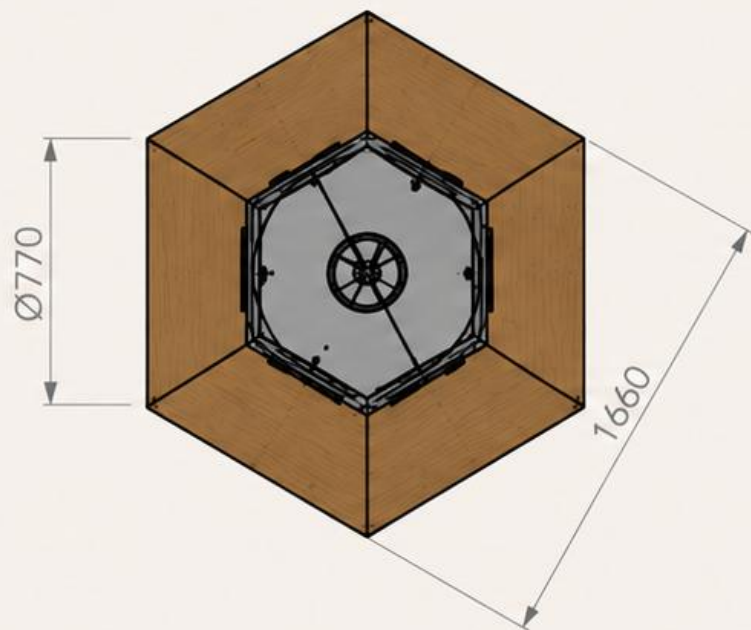
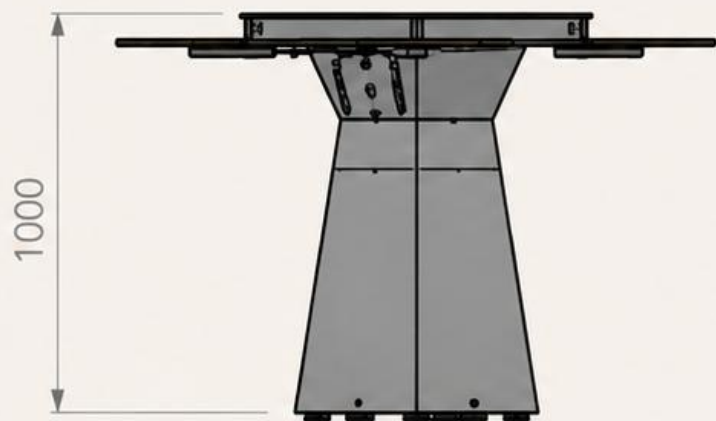
Surfaces d'appoint
amovibles, modulables
et faciles à installer
sans outil.

LES TABLES



Extensions permettant
d'agrandir l'espace de
préparation et de
convivialité.

Caractéristique technique



Poids de l'ensemble

150 kg

Brasero complet avec plateau
et modules installés.



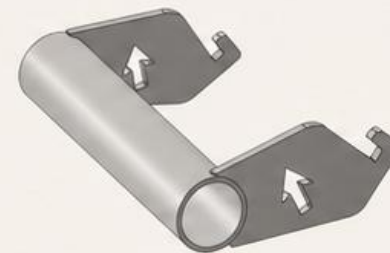
Modules démontables

≤ 37 kg par élément

Permet une manutention facilitée.



Poignée de manutention



Poignée amovible conçue pour faciliter
le déplacement des différents modules.

